

TEU

истк

Официальный дистрибьютор

FLB 50 G1

Вилочный погрузчик с литиевой аккумуляторной батареей



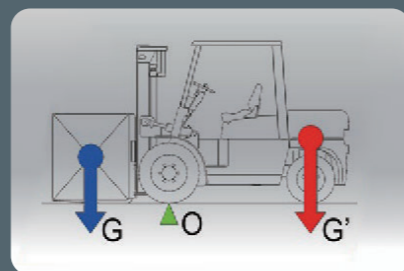
1 Революционное повышение эффективности

По сравнению с традиционным аккумуляторным вилочным погрузчиком этот погрузчик имеет более высокую скорость подъема груза и скорость движения и усиленную мощность.



2 Мачта широкого обзора

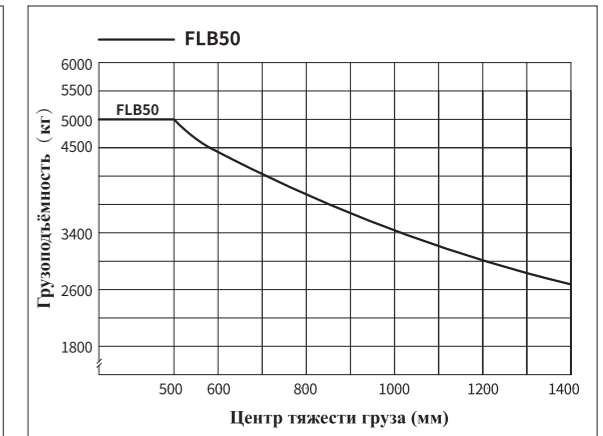
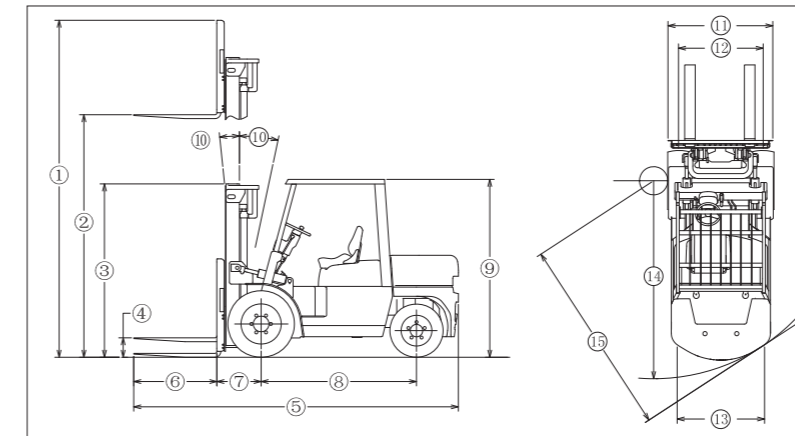
Великолепный передний обзор благодаря мачте особой конструкции с широким обзором (модель VM), что делает работу по максимуму безопасной и надежной.



3 Высокий уровень безопасности

Увеличенный вес погрузчика способствует повышению устойчивости при работе с грузом.

Габаритные размеры



Технические характеристики

ТЕХНИЧЕСКИЕ ХАРАКТЕРИСТИКИ				TEU	
Производитель				TEU	
Модель				FLB50 G1	
Максимальная грузоподъемность		кг		5000	
Центр нагрузки		мм		500	
Тип АКБ				Литий-железо-фосфатный аккумулятор (Аккумулятор LFP)	
Тип оператора				Водитель/Сиденье	
ГАБАРИТЫ	Максимальная высота подъема	мм	②	3000	
	Свободный подъем	мм	④	140	
	Размер вил	Д × Ш × Т	⑥	1070×150×5	
	Ширина раскрытия вил	мм		300-1370	
	Угол наклона	вперед/назад	град.	10/12	
	Общая длина вилочного погрузчика	мм	⑤	4250	
	Общая ширина	мм	⑪	1485	
	Высота мачты в сложенном состоянии	мм	③	2300	
	Высота мачты в выдвинутом состоянии (с решёткой)	мм	①	4140	
	Высота верхнего ограждения	мм	⑨	2420	
Радиус поворота (снаружи)	мм	⑭	2860		
Расстояние от центра переднего колеса до спинки вил	мм	⑦	560		
Ширина прохода при штабелировании под прямым углом	мм	⑮	4670		
ПРОИЗВОДИТЕЛЬНОСТЬ	Скорость	Максимальная скорость перемещения	С грузом	км/ч	18
			Без груза	км/ч	18
		Скорость подъема	С грузом	мм/с	360
	Без груза	мм/с	390		
	Скорость опускания	С грузом	мм/с	480	
		Без груза	мм/с	290	
Максимальное тяговое усилие	Без груза	кН	20		
Максимальный преодолеваемый уклон	с грузом / без груза	%	15/18		
Рабочее давление	Давление в гидравлической системе	Мпа	19,6		
ВЕС	Вес (без аккумулятора)		кг	6700	
	Распределение веса (со стандартным аккумулятором)	С грузом	передняя часть	кг	10700
			задняя часть	кг	1000
		Без груза	передняя часть	кг	2700
задняя часть			кг	4000	
ШАССИ И КОЛЕСА	Шины	Колёсная формула	перед/зад	2x/2	
		Тип шин	перед/зад	Пневматическая шина	
		Размер шин	передняя ось / задняя ось	300-15-18PR / 7,00-12-12PR	
	Колесная база	мм	⑧	2000	
	Ширина колеи	Передняя ось	мм	⑫	1180
		Задняя ось	мм	⑬	1190
	Дорожный просвет	Под мачтой	мм		100
По центру колёсной базы		мм		240	
Тормозная система	Рабочий тормоз	Гидравлическая педаль ножного управления			
	Стояночный тормоз	Механический ручной рычаг			
ПРИВОД	Аккумулятор (стандартный)	Напряжение	В	153,6 В	
		грузоподъемность	Ач	230 Ач/280 Ач	
	Электродвигатели	Приводной двигатель	Квт	20	
		Гидравлический двигатель	Квт	20	
Режим управления	Магнит синхронного типа с переменным током и жидкостным охлаждением				

*Продукты TEU и их технические характеристики меняются без предварительного уведомления

истк
Официальный дистрибьютор

istk.ru
8 800 555-21-12



Сентябрь 2023